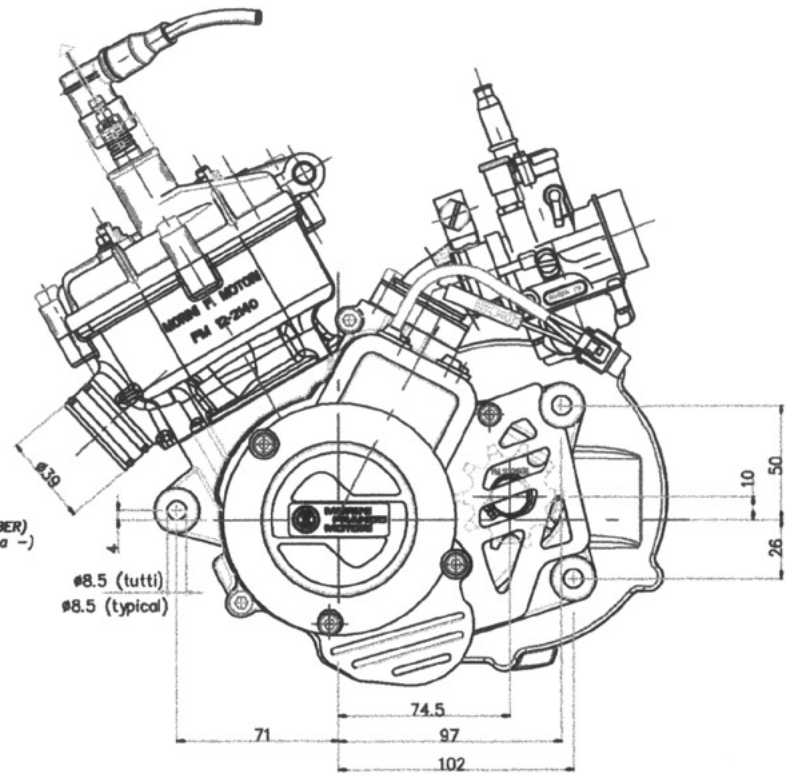


FROM RADIATOR  
(dal radiatore)

MAX. EXTERNAL DIA. = 20 (HOSE RUBBER)  
(# est. max. = 20 - tubo in gomma -)

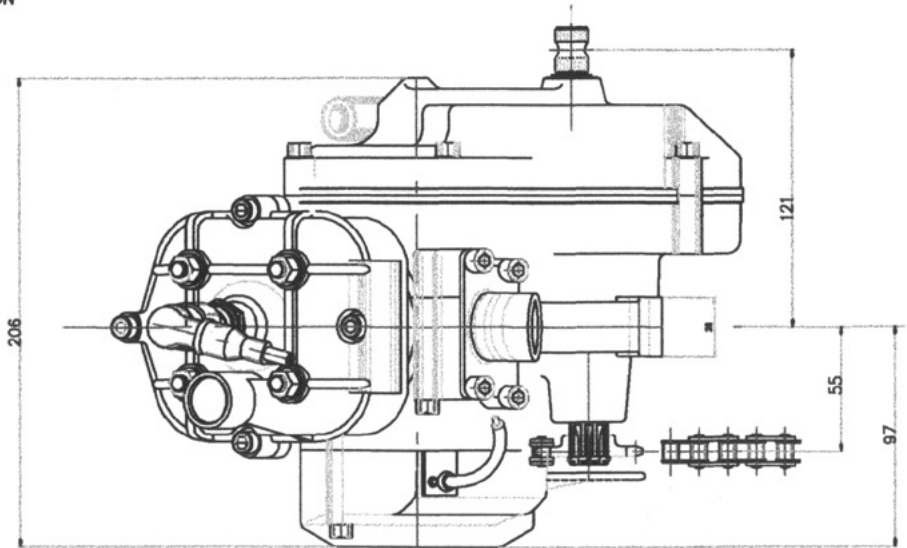


8.5 (tutti)  
8.5 (typical)

FRONT FRAME CONNECTION  
(Attacco anteriore)



60



206

121

55

97